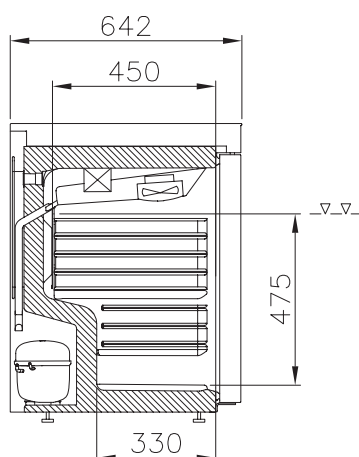
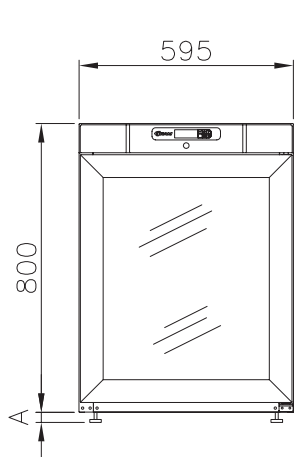
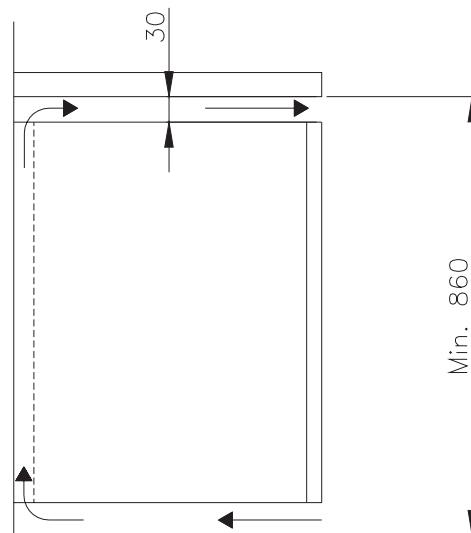
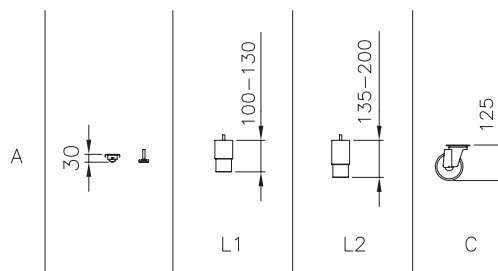
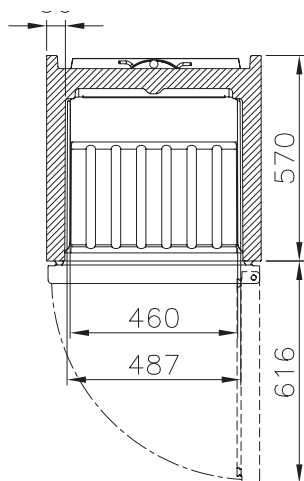


COMPACT KG 220 FG 220


KG/FG 220 LG


mit neuer Steuerung
Avec un nouveau contrôle



Luftzirkulation / Circulation de l'air

Steckerfertig mit Kompressor

Glastürkühlschrank
Typen-Bezeichnung

Glastürtiefkühlschrank
Typen-Bezeichnung

LG

1'880.00
KG-220-LG

RG

2'180.00
KG-220-RG

Avec compresseur

Armoire de réfrigération à porte vitrée
Indication

Armoire de congélation à porte vitrée
Indication

Vorgezogene Recyclinggebühr vRG netto
Transport CODE netto

Kat. 100310 = 26.00
C = 96.00

Taxe anticipée de recyclage TAR net
CODE Transport net

COMPACT KG 220 FG 220

1A

Ausführung	KG220LG	FG220LG	KG220RG	FG220RG	Exécution
Temperaturbereich	+2°/+12° C	-22°/-5° C	+2°/+12° C	-22°/-5° C	Plage de température
Umluft mit Luftleitblech	✓	✓	✓	✓	Ventilation a. plaque de diffusion d'air
Aussenmasse: BxTxH (mm)	595 x 674 x 830				Dimensions extérieures: LxPxH (mm)
Aussen / Material	weiss	weiss	CS	CS	Extérieur / Matériau
Innenausführung	weiss	weiss	weiss	weiss	Aménagement intérieur
Rauminhalt brutto (l)	128	128	128	128	Volume brut (l)
Rauminhalt netto (l)	78	77	78	77	Volume net (l)
Gewicht brutto (kg)	49				Proids brut (kg)
Energieeffizienzklasse	B	C	B	C	Classe d'efficacité énergétique
Energieverbrauch, kWh/Jahr (AEC)	543	980	543	980	Consommation électr., kWh/année (AEC)
Klimaklasse	4	3	4	3	Classe climatique
Kältemittel	R600a GWP 3 0,03 kg	R600a GWP 3 0,03 kg	R600a GWP 3 0,03 kg	R600a GWP 3 0,029 kg	Réfrigérant
Kälteleistung bei -10°/+45°C (Watt)	159		159		Puissance frigor. à -10°/+45°C (watt)
Kälteleistung bei -25°/+45°C (Watt)		166		166	Puissance frigor. à -25°/+45°C (watt)
Elektroanschluss	230 V / 50 Hz				Branchement
Anschlussleistung (Watt)	77	149	77	149	Puissance totale absorbée (watt)
Digitalsteuerung mit Temperaturanzeige	✓	✓	✓	✓	Commande digitale avec affichage de température
Automatische Abtauung und Tauwasserverdunstung	✓	✓	✓	✓	Dégivrage automatique et évaporation d'eau de dégivrage
Roste weiss, höhenverstellbar (max. 7 Stk.)	1	1	1	1	Grilles réglables blanches (max. 7 pièces)
Bodenrost weiss	1	1	1	1	Grille au sol blanche
Tür rechts gebandet, umbandbar	✓	✓	✓	✓	Charnière à droite, interchangeable
Glastür mit Schloss	✓	✓	✓	✓	Porte vitrée avec serrure
Integrierte LED-Beleuchtung	✓	✓	✓	✓	Eclairage LED intégré
Boden innen mit gerundeten Ecken ABS	✓	✓	✓	✓	Sol interne avec équerres rondes ABS
Magnetdichtung auswechselbar	✓	✓	✓	✓	Joint magnétique changeable
Füsse höhenverstellbar	✓	✓	✓	✓	Pieds réglables en hauteur
Isolierung FCKW / HFCKW frei (mm)	50	50	50	50	Isolation sans CFC / HCFC (mm)
Geräuscheniveau -dB (A)	33.7	33.7	33.7	33.7	Niveau de bruit -dB (A)

Zubehör	Art. Nr.	Brutto	Options
Rost weiss (486 x 433 mm)	81-872-1001	60.00	Grille blanche (486 x 433 mm)
Bodenrost weiss (486 x 300 mm)	81-872-1019	50.00	Grille au sol blanche (486 x 300 mm)
Rost CNS (486 x 433 mm)	81-872-1006	107.00	Grille inox (486 x 433 mm)
Bodenrost CNS (486 x 300 mm)	81-872-1007	87.00	Grille au sol inox (486 x 300 mm)
Blech weiss (486 x 433 mm)	81-872-1025	81.00	Tôle blanche (486 x 433 mm)
Bodenblech weiss (486 x 300 mm)	81-872-1027	72.00	Tôle pour sol blanche (486 x 300 mm)
Schrägregal weiss (486 x 395 mm)	81-872-1002	65.00	Etagère inclinée Blache (486 x 395 mm)
Drahtkorb weiss (486 x 433 x 140 mm) oben	81-872-1022	68.00	Panier à treillis blanc (486 x 433 x 140 mm) en haut
Drahtkorb weiss (486 x 300 x 216 mm) unten	81-872-1029	68.00	Panier à treillis blanc (486 x 300 x 216 mm) en bas
Beine höhenverstellbar, 4 Stk. (100/130 mm)	81-958-1011	155.00	Pieds, haut. changeable, 4 pcs. (100/130 mm)
Beine höhenverstellbar, 4 Stk. (135/200 mm)	81-889-9926	212.00	Pieds, haut. changeable, 4 pcs. (135/200 mm)
Kippsicherung Compact 220/420	81-958-1051	38.00	Protection contre le basculement Compact 220/420
Rollen, 4 Stk. (125 mm)	81-958-1004	235.00	Jeu de 4 roulettes (125 mm)
Rollen, 4 Stk. (109 mm)	81-889-9933	235.00	Jeu de 4 roulettes (109 mm)
Edelstahl Abdeckplatte	81-958-1050	194.00	Plaque de recouvrement en acier inoxydable
Zusammenbausatz (210/210)	81-958-1001	255.00	Pièce de construction (210/210)
Bausatz für Wandmontage	81-958-1003	187.00	Pièce de construction pour fixer au mur

Kostenanteil Arbeitsaufwand	Art. Nr.	Netto	Participation aux frais de travail
Umtausch Roste / Auflegewinkel	UM-ROSTE	44.00	Echange des grilles / supports en usine
Band links Glastür	UM-TUERE	75.00	Charnière à gauche porte vitrée
Umtausch Beine / Rollen	UM-BEINE	44.00	Echange de pieds en usine / roulettes
Montage Zusammenbausatz für Compact-Line	UM-ZUSAMMENBAU	75.00	Montage du pièce de construction pour Compact-Line