

- Netzwerk & Partnerschaft**
langjähriges, partnerschaftliches Netzwerk mit rund 500 Kältefachpartnern in der Schweiz
- Flexibel & Effizient**
eigene Logistik
eigene Transportfahrzeuge
200 m2 Hochregal-Lager mit professionellem Gerätemanagement inklusive Qualitätsprüfung
- Mit Teampower und viel Know-how**
rund um Kältetechnik systematisch zu Spitzenleistungen
- Lösungsorientiertes Angebot**
für fast alle Bedürfnisse
- Breites Gewerbe-Kühlmöbelsortiment**
für alle Kunden die mit leistungsstarken Kühlgeräten arbeiten

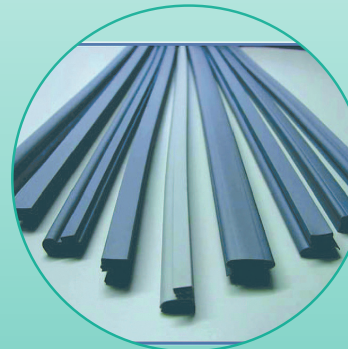
DAFÜR SIND
WIR BEKANNT



Standort



KÜHL- UND TIEFKÜHLZELLEN NACH MASS
ZELLEN | REGALE | TÜREN | DICHTUNGEN



KÜHL- UND TIEFKÜHLZELLEN NACH MASS

WO STANDARDLÖSUNGEN NICHT MEHR AUSREICHEN,
ENTWICKELN WIR FÜR SIE INDIVIDUELLE KONZEPTE



GKM Gewerbekühlmöbel AG
Türlacherweg 40
6060 Sarnen
Tel 041 666 70 80

Conseiller vente
Romandie/Valais
Tel 021 847 00 91

info@gkm-ag.ch
www.gkm-ag.ch

GKM Gewerbekühlmöbel AG
Türlacherweg 40
6060 Sarnen
Tel 041 666 70 80

Conseiller vente
Romandie/Valais
Tel 021 847 00 91

info@gkm-ag.ch
www.gkm-ag.ch

DIENSTLEISTUNGSANGEBOT FÜR PASSGENAUE KÜHLZELLEN



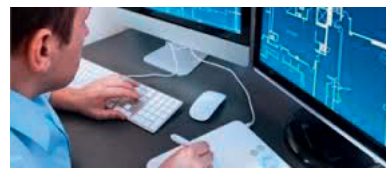
PLANUNG & BERATUNG

WIR PLANEN FÜR SIE PASSGENAUE KÜHLZELLEN GEMÄSS IHREN ANFORDERUNGEN

Nischen und Schrägen sind dabei kein Problem. Ihre Kühlzelle wird so geplant, angefertigt, aufgebaut und integriert wie Sie es möchten und richtet sich ganz nach Ihren Bedürfnissen. Unser kompetentes Team greift in allen Bereichen auf langjährige Erfahrungen zurück und begleitet Sie von Anfang bis Ende des Projektes:

- Massaufnahme vor Ort
- Detaillierte Angebote
- Ausführliche technische Beratung

Wir unterstützen Sie vor und nach der Produktion, inklusive ausführlicher Dokumentation.



KONSTRUKTION

KONSTRUKTION MIT OPTIMALSTER RAUM AUSNUTZUNG

Ob gross oder klein, jede Kühl-, Tiefkühlzelle wird von uns gezeichnet um die optimalste Raumausnutzung zu garantieren. Dabei ist es wichtig, dass unsere eigene Konstruktionsabteilung auch „mitdenkt“ und auf Kundenänderungen schnell und flexibel reagieren kann.



FERTIGUNG

MODERNSTE PRODUKTION EUROPAS

Die Produktion gehört zu den modernsten in Europa und lässt Ihre individuelle Zelle in kürzester Zeit, optimalster Passgenauigkeit und in einer hohen Qualität entstehen. Im Einkauf greifen wir auf ein grosses Netzwerk langjähriger Partner zurück. Dies alles sichert die Qualität, die unsere Produkte auszeichnen. Die langjährige Zusammenarbeit mit unseren Lieferanten ermöglicht es uns, flexibel und kompetent auf fast alle Kundenwünsche einzugehen.



MONTAG & SERVICE

MONTAGE & SERVICE DURCH EIGENES FACHPERSONAL

Individuelle Beratung sowie ein zuverlässiger technischer Kundendienst zeichnen unseren Service aus, wobei unsere eigenen Transport- und Montageteams die Zellen Elemente fachgerecht und kompetent anliefern und aufbauen. Eine gute Partnerschaft hört mit der Lieferung nicht auf. Sie haben weitere Fragen oder benötigen Ersatzteile? Auch dabei helfen wir Ihnen gerne.

MONTAGE & SERVICE DURCH EIGENES FACHPERSONAL



Rohrbahndurchgang



Schiebetüren



Regal-Systeme



Luken und Schiebe- oder Drehtüren können in beliebigen Grössen und an beliebigen Stellen ganz nach Wunsch platziert werden.



Montage durch GKM Fachpersonal

PRODUKTEPALETTE - INDIVIDUELL AUF IHRE BEDÜRFNISSE ANGEPASST



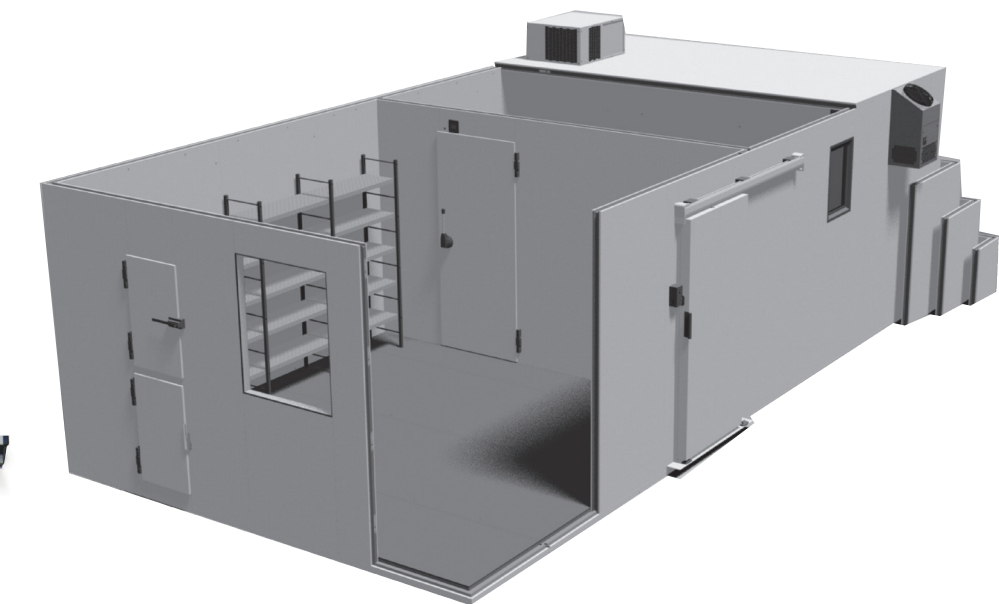
Boden



Diverse Griffe

FÜR JEDEN KÜHLRAUM DIE OPTIMALSTE RAUM AUSNUTZUNG

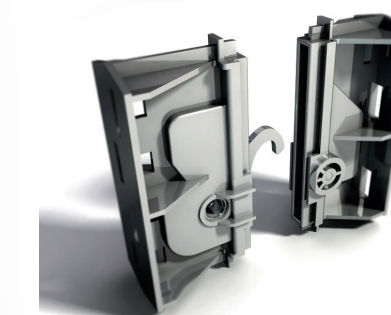
Da Raum und Platz meist sehr begrenzt verfügbar sind, ist eine auf Ihre Bedürfnisse zugeschnittene Ausführung von grossem Nutzen. Die optimale Anordnung der kältetechnischen Komponenten sowie der Regale im Kühlraum oder in der Kühlzelle wird aufgrund von langjähriger Erfahrung gemacht.



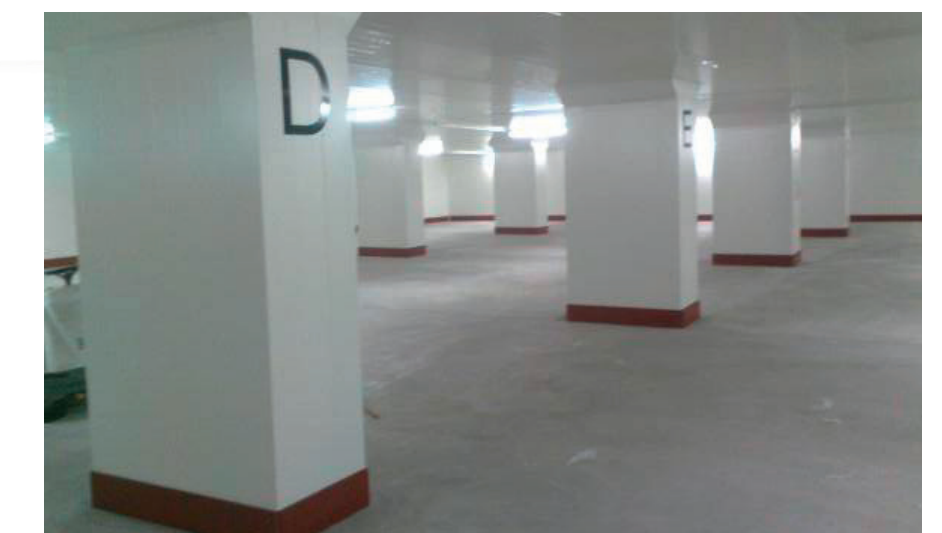
Alle Wandelemente werden mit grosser Sorgfalt gefertigt und können bei Bedarf sogar miteinander verschweisst werden.



Schiebetür



Hackenverschluss



Tiefkühlager 2000 m³