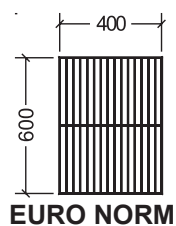
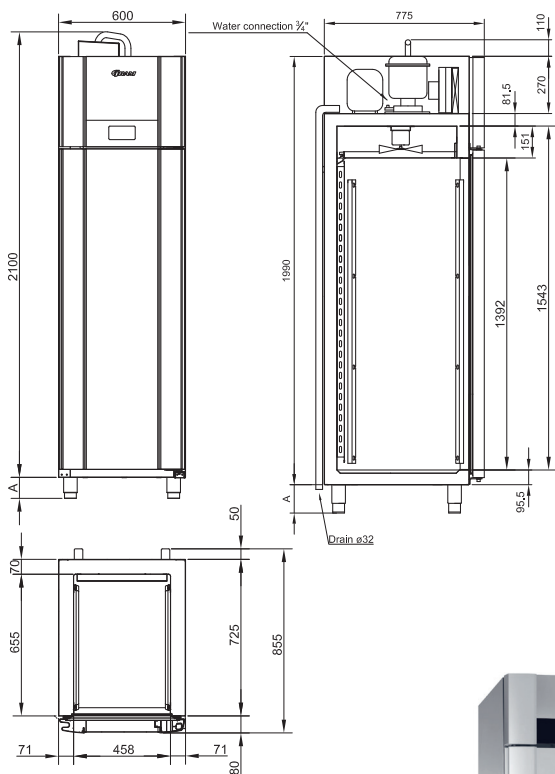


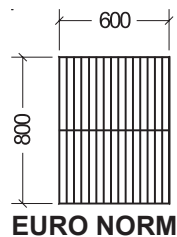
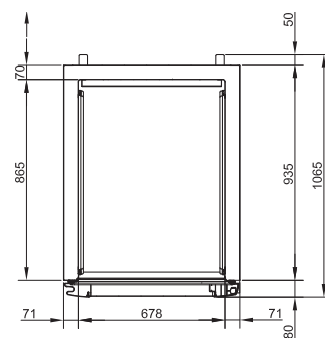
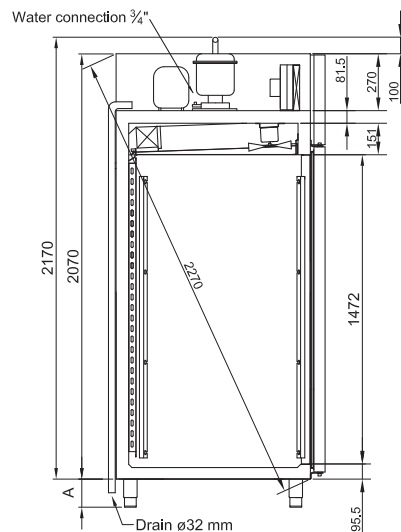
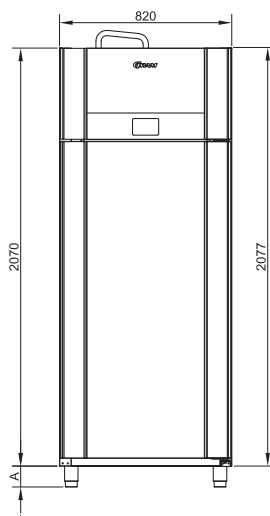
BACKWAREN-GÄRAUTOMAT

DER FLEXIBLE GÄRAUTOMAT MIT GERINGEM PLATZBEDARF

- Zuverlässiger und wartungsfreundlicher Dampferzeuger
- Computergesteuerter Gärautomat mit individuell einstellbarem Programmablauf
- Neu: bedienerfreundliches Touch-Display
- Multifunktionsgerät: Auch als Lagerfroster/Lagerkühler, Auftauschrank oder Gärschrank nutzbar
- Auch ohne Maschine lieferbar (Zentralkühlung)



BAKER GA 500
LÄNGSEINSCHUB
MIT BLECHMASS
60 x 40 cm



EURO NORM

BAKER GA 900
BLECHMASS
60 x 80 cm /
60 x 40 cm



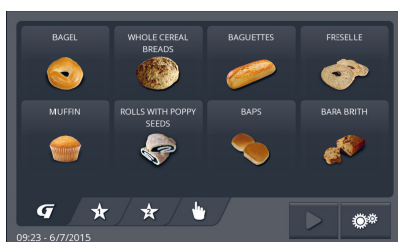
Steckerfertig mit Kompressor	GA 500 G S	GA 900 G S	Avec compresseur
Backwaren-Gärautomat R290 Typen-Bezeichnung	13'150.00 GA-500-G-S	16'225.00 GA-900-G-S	Fermentation contrôlée R290 Indication
Zentralkühlung ohne Kompressor	GA 500 R S	GA 900 R S	Raccordements sur froid central
Backwaren-Gärautomat R404A Typen-Bezeichnung	13'150.00 GA-500-R-S	16'225.00 GA-900-R-S	Fermentation contrôlée R404A Indication
Vorgezogene Recyclinggebühr vRG netto	Kat. 100320 = 46.30		Taxe anticipée de recyclage TAR net
Transport CODE netto	G = 225.00	I = 313.00	CODE Transport net

BÄCKER-LINE GA 500/GA 900

Ausführung	GA 500	GA 900	Exécution
Temperaturbereich	-25° / +40° C		Plage de température
Lagerkühlen	✓		refroidissement des roulements
Lagerfroster	✓		congélateur de stockage
Auftaufunktion	✓		Fonction de décongélation
Gärfunktion	✓		Fonction fermentation
Feuchtigkeitsgrad	45° - 99 % r. F.		Taux d'humidité
Umluft mit Luftleitblech	✓		Ventilation a. plaque de diffusion d'air
Aussenmasse: BxTxH (mm)	600 x 806 x 2235	820 x 1065 x 2315	Dimensions extérieures: LxPxH (mm)
Aussen / Material	Edelstahl		Extérieur / Matériau
Innenausführung	Edelstahl		Aménagement intérieur
Rauminhalt brutto (l)	460	949	Volume brut (l)
Gewicht brutto (kg)	132	186	Poids brut (kg)
Klimaklasse	5		Classe climatique
Kältemittel	R290 GWP 3 0,13 kg	R290 GWP 3 0,15 kg	Réfrigérant
Kälteleistung bei -25°/+45°C (Watt)	663	882	Puissance frigor. à -25°/+45°C (watt)
Elektroanschluss	230 V / 50 Hz		Branchement
Anschlussleistung (Watt)	1253	1778	Puissance totale absorbée (watt)
Wasseranschluss und -ablauf erforderlich	✓		Raccordement d'eau et écoulement indispensable
Digitalsteuerung mit Temperaturanzeige	✓		Commande digitale avec affichage de température
Automatische Abtaung	✓		Dégivrage automatique
Anzahl Aufgawinkel (max. 33 Paar.)	25 Paar		Nombre de supports (max. 33 paire)
Tür rechts gebandet, umbandbar	✓		Charnière à droite, interchangeable
Tür selbstschliessend mit Schloss	✓		Porte fermeture autom. avec serrure
Fusspedal zum Tür öffnen	✓		Pédale à pied pour ouvrir la porte
Magnetdichtung auswechselbar	✓		Joint magnétique changeable
Beine höhenverstellbar, 4 Stk. (135/200 mm)	✓		Pieds hauteur réglable, 4 pcs. (135/200 mm)
Isolierung FCKW / HFCKW frei (mm)	70		Isolation sans CFC / HCFC (mm)

Zubehör	500	900	Art. Nr.	Brutto	Options
Rost CNS (400 x 600 mm)	✓		81-897-9907	120.00	Etagère inox (400 x 600 mm)
Rost CNS (602 x 785 mm)		✓	81-880-9914	265.00	Etagère inox (602 x 785 mm)
Euro Norm					
2 Stk. Aufgawinkel 40 mm (563 mm)	✓		81-888-5005	50.00	2 pcs. supports 40 mm (563 mm)
2 Stk. Aufgawinkel 40 mm (746 mm)		✓	81-880-5006	50.00	2 pcs. supports 40 mm (746 mm)
2 Stk. Auflagen U-Profil 12 mm (746 mm)		✓	81-880-5005	50.00	2 pcs. supports profil U 12 mm (746 mm)
Beine höhenverstellbar, 4 Stk. (105/130 mm)	✓	✓	81-889-9928	201.00	Pieds hauteur réglable, 4 pcs. (105/130 mm)
Beine höhenverstellbar, 4 Stk. (185/250 mm)	✓	✓	81-889-9929	201.00	Pieds hauteur réglable, 4 pcs. (185/250 mm)
Rollen, 4 Stk. (125 mm)	✓	✓	81-889-9905	271.00	Jeu de 4 roulettes (125 mm)
Wandschienensatz (530 x 650) mm GN 2/1		✓	81-880-5016	197.00	Jeu de supports verticaux (530 x 650 mm) GN 2/1
5 Staub- und Fettfilter für Kondensator	✓	✓	81-877-9800	68.00	5 filtres à graisse et poussière pour condenseur

Kostenanteil Arbeitsaufwand	500	900	Art. Nr.	Netto	Participation aux frais de travail
Montage Wandschienensatz		✓	MO-WANDSCH	75.00	Montage jeu de supports verticaux
Umtausch Roste / Aufgawinkel	✓	✓	UM-ROSTE	44.00	Echange des grilles en usine / supports
Umtausch Beine / Rollen	✓	✓	UM-BEINE	44.00	Echange de pieds en usine / roulettes
Band links, isolierte Tür	✓	✓	UM-TUERE	75.00	Charnière à gauche, porte isolée



Weitere Ausstattungen auf Anfrage. Technische Änderungen und Irrtümer vorbehalten.
** Bauseits erforderlicher Wasserzulauf (3/4") / Wasserablauf (DN 32).